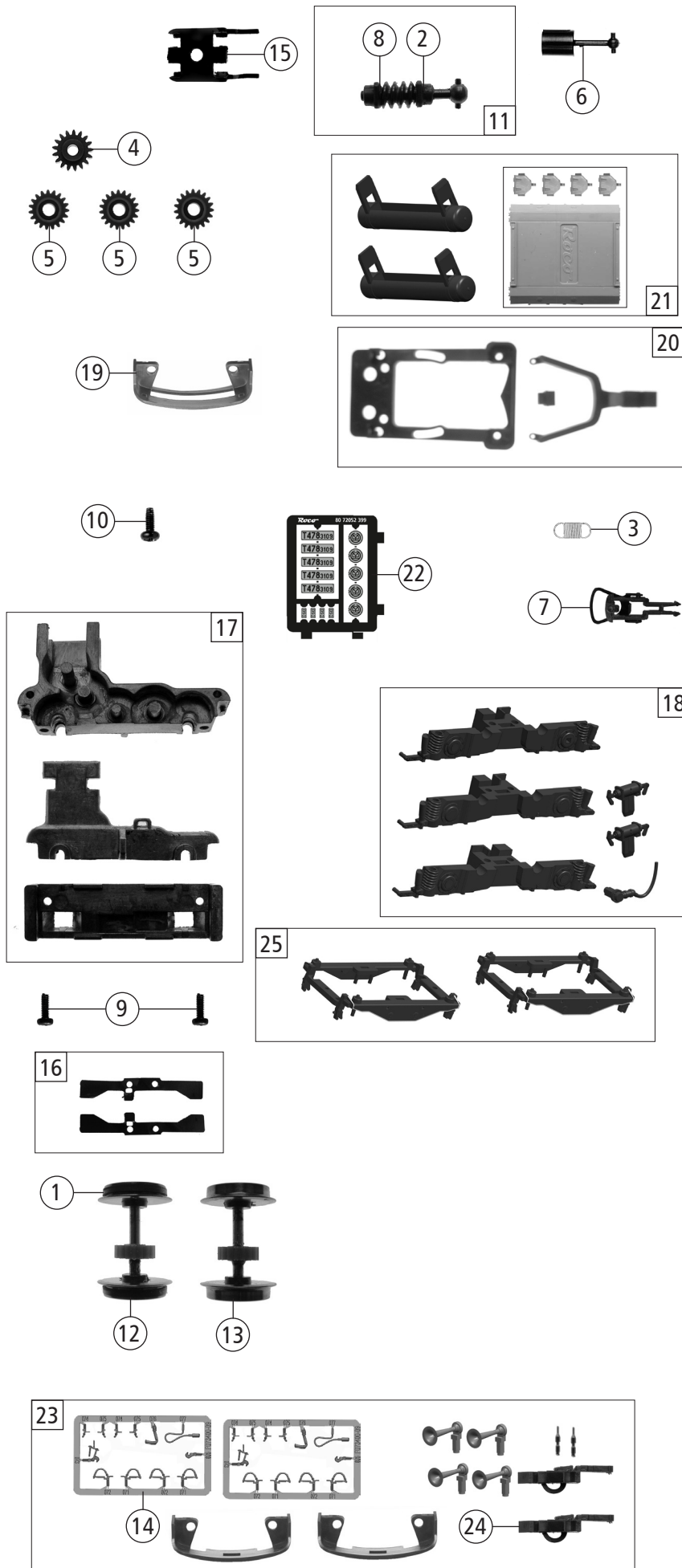


Pos. Nr. Pos.no.	Beschreibung Description	Art.-Nr. Art.no.	Preisgruppe Price bracket
1	Motor Motor	85112	28
2	Distanzplättchen Spacer chip	106116	3
3	Lichtabdeckung Light cover	139539	3
4	GF - Schraube M1,6x4 mm Self-tapping screw M1,6x4 mm	114850	3
5	Motorkontaktfeder Motor contact spring	116812	3
6	Brückenstecker mit Kondensator Connector with capacitor	125666	9
7	Platine kpl. m. LED-Platinen PCB ass. with LED-PCB	137904	28
8	Grundrahmen Basic frame	129003	17
9	Gehäuse kpl. Betr.Nr. T 478 3109 Body ass. Loco no. T 478 3109	144895	35
10	TS - Fenster geprägt Part set of window printed	140519	11
11	TS - Lichtleiter Part set light conductor	127139	6
12	Scheibenwischer links und rechts Windscreen wiper left and right	127140	6
13	Puffer gerundet bedruckt Rounded buffer printed	128914	3
14	TS - Griffe Part set - Handrails	144898	15
15	Kohlebürste Carbon brush	89743	6
16	TS - Führerstand lackiert Part set of driver's cab painted	144873	8
17	TS - Dachaufs. + Hebehilfe Part set - Rooftop assy + lifting aid	144900	12
18	Inneneinrichtung Interior fittings	138060	6
19	Kardanschale kurz 1,5mm Cardan reception, short 1,5 mm	87129	4
20	Bürstenfeder Brush spring	114197	3
21	Abdeckung L+B Cover	144899	5
22	TS - Griffe + Steigbügel Part set of handles and treadles	144897	18
23	TS - Lüftergitter + Kühler Part set Grills + radiator	144896	13
24	TS - Fahrgestell Part set - Chassis	131565	6
25	Trittstufe Treadle	137739	5
26	Lichtplatine Pufferbohle 2x2-LED's Light PCB buffer beam 2x2- LED's	137742	15
27	Lichtplatine Stirn 1-LED Light PCB - front, 1-LED	137743	10
Sound			
28	Lautsprecher Loudspeaker	129524	14
29	Sounddecoder Sound-decoder	129800	39
30	Lautsprecherhalter Loudspeaker holder	138176	6

Änderungen in Konstruktion und Ausführung vorbehalten
We reserve the right to change the construction and specification



Pos. Nr. Pos.no.	Beschreibung Description	Art.-Nr. Art.no.	Preisgruppe Price bracket
1	Hafringsatz 10Stk. 10,3-12,8 mm Set w.traction tyres 10pieces 10,3-12,8 mm	40069	---
2	Scheibe Washer	86108	3
3	Zugfeder Draw spring	86208	3
4	Schneckenzahnrad Z=15/14 Worm gear wheel Z=15/14	86490	5
5	Zahnrad Z=19/0,4G Gear wheel Z=19/0,4G	86493	3
6	Kardanwelle kurz Cardan shaft short	87171	3
7	Standardkupplung Standard coupling	89246	6
8	Lager für Schneckenachse Bearing for worm gear axle	89749	6
9	GF - Schraube M1,6x4 mm Self-tapping screw M1,6x4 mm	114850	3
10	GF - Schraube M1,6x8 mm Self-tapping screw M1,6x8 mm	115037	3
11	Schneckensatz mit Kardankugel Set of worm gear incl.cardan ball	138217	13
12	Radsatz m.2 Haftringe m. Zahnrad Wheelset w.2traction tyres w. gear wheel	138469	12
13	Radsatz m. Zahnrad o. Haftring Wheelset w. gear wheel w/o traction tyre	138463	11
14	TS-Bremsschläuche und Zughaken Part set of brake tubes & coupling hooks	139832	7
15	Schneckendeckel Worm gear cover	127135	6
16	Radkontakt links und rechts Wheel contact left and right	127134	7
17	Getriebebesatz 3-teilig Gear set 3-parts	133836	12
18	TS - Blende Part set - Bogie	144893	8
19	Frontschürze Front skirt	144869	6
20	TS - Deichsel Drawbar part set	137740	9
21	Tank und Druckluftbehälter Tank and air tank	144894	9
22	Tafelsatz Set of panels	144902	12
23	Zurüstbeutel Set of accessories	144901	12
24	Kurzkupplung - Vorentkupplung Short coupling - pre-uncoupling	115550	6
25	Drehgestell rahmen 1+2 bedruckt Bogie frame 1+2 printed	144890	10

Ersatzteile erhalten Sie direkt unter www.roco.cc, bei Ihrem Fachhändler oder Ihrer Landesvertretung:
Spare parts can be ordered directly at www.roco.cc and from your local dealer or country representative.